

P I G M

PRECISION

2026 - 2027
COLLECTION

PGM PRÉCISION

Fondée en 1991 et spécialisée dans la conception et la fabrication des fusils de haute précision « Ultima ratio », « Hécate 2 », « Mini Hécate 2 » et « Ludis », PGM Précision est fournisseur officiel des Forces Armées Françaises et de multiples unités d'élite françaises et étrangères de plus de 60 pays.

Mondialement connues et reconnues pour leur robustesse et leur précision, les armes PGM Précision sont prévues dès leur conception pour un usage tactique, à la fois militaire et police, mais aussi pour le tir sportif. Leur modularité permet une personnalisation avancée afin d'atteindre des performances encore plus poussées dans toutes les conditions, même les plus rudes.

Grâce à son expertise et ses relations privilégiées avec les meilleurs partenaires, PGM vous propose une solution clé en main allant de l'arme jusqu'à la formation des utilisateurs et des armuriers en passant par le choix des accessoires tactiques (lunettes de tir, réducteurs de son PGM, munitions...).

En 2023, PGM Précision s'installe dans une nouvelle manufacture disposant d'un atelier de fabrication 4 fois plus grand, augmentant ainsi considérablement ses capacités de production. Ce nouveau bâtiment est également équipé d'un tunnel de tir de 100 mètres permettant d'effectuer les tirs de réglage et de contrôle qualité au sein même des locaux PGM.

PGM PRÉCISION

Founded in 1991 and specialised in the development and manufacturing of the "Ultima ratio", "Hécate 2", "Mini Hécate 2" and "Ludis" sniper rifles, PGM Précision is an official supplier of the French Armed Forces as well as numerous other French and foreign elite military units from more than 60 countries.

World-renowned for their robustness and accuracy, PGM Précision rifles are designed for tactical use, both in the military and the police, as well as for sport shooting. Their modularity allows advanced customisation to achieve the highest performance, even in the most demanding conditions.

Thanks to its expertise and privileged relationships with the best partners, PGM offers you a complete solution, from the weapon to the training of users and gunsmiths, including the choice of tactical accessories (rifle scopes, PGM sound suppressors, ammunition, etc.).

In 2023, PGM Précision moved into a new manufacturing facility featuring a production workshop four times larger, increasing its production capacity considerably. This new building is also equipped with a 100-meter indoor shooting range, which will be used for adjustment and quality control shooting.





PGM PRECISION WORLDWIDE

PGM Précision distribue ses armes à usage militaire, policier et sportif dans plus de 60 pays.

PGM Précision provide rifles for military, law enforcement and sporting use, in more than 60 countries.


Fabrication française
Made in France

 ULTIMA RATIO 3

 MINI HÉCATE 2 **NEW** 5

 HÉCATE 2 7

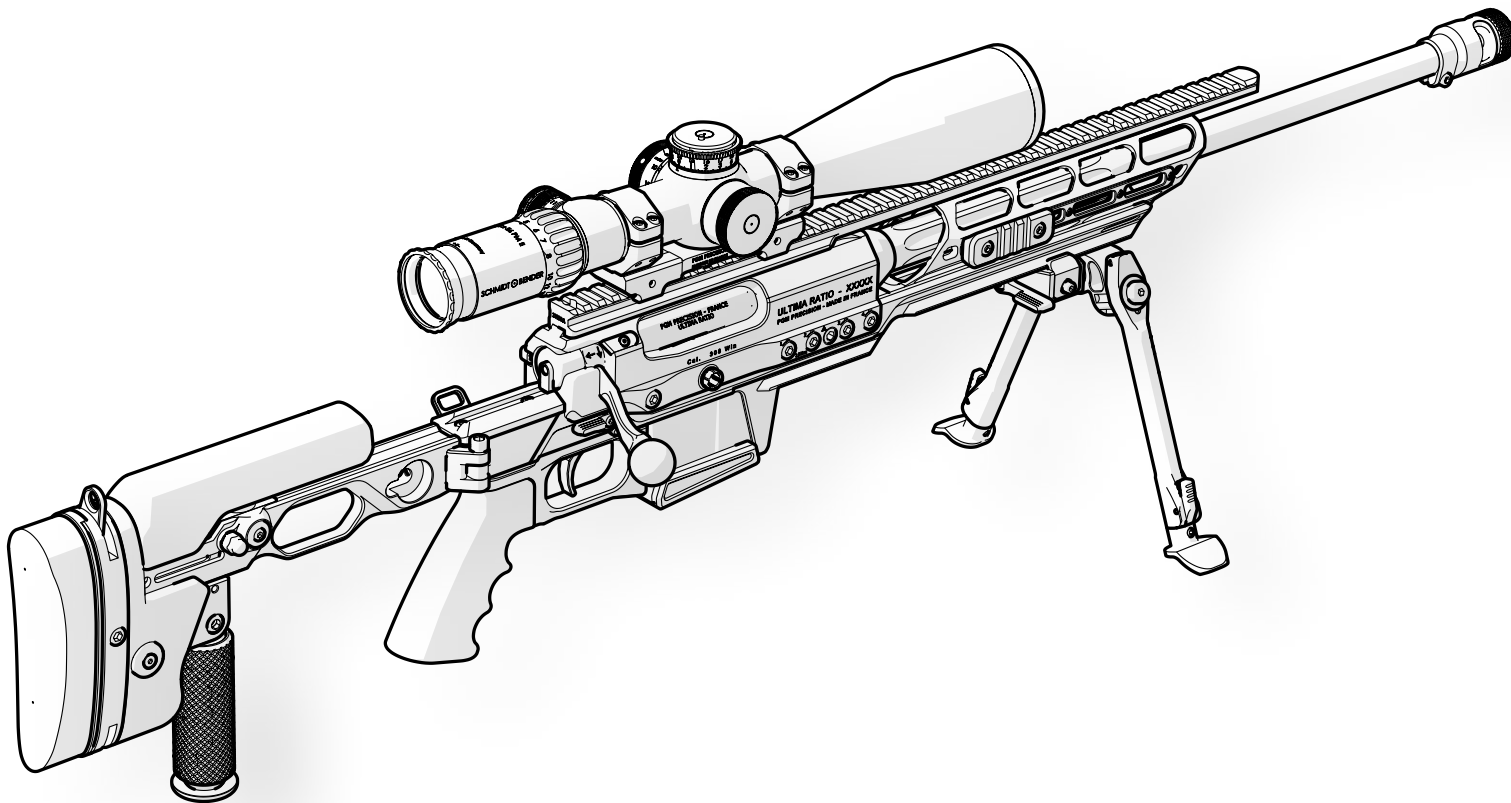
 LUDIS 9

Accessoires PGM / PGM Accessories 11

Accessoires de marques partenaires
Partners accessories 14



ULTIMA RATIO



SYSTÈME D'ARME NOUVELLE GÉNÉRATION : HÉRITAGE & EXCELLENCE

Initialement conçu pour les tireurs d'élite de la police française (le RAID), l'Ultima Ratio est un fusil de haute précision capable de traiter des objectifs jusqu'à 1000 mètres, selon sa configuration. Plus de 30 ans d'évolution ont permis d'entretenir le mythe de cette arme, depuis sa première version en 1991, afin de l'adapter aux besoins des opérationnels.

Cette plateforme dispose d'une large gamme de calibres et de profils de canons interchangeables en 30 secondes qui permettent d'adapter l'arme aux différentes missions.

Le nouveau châssis est doté d'une crosse pliante côté culasse, réduisant son encombrement. Celle-ci est équipée d'une béquille modulable. Le garde-main intègre un rail ARCA sur lequel se fixe un bipied positionnable sur toute la longueur. Initialement conçue en 308 W, cette arme est également déclinée dans d'autres calibres tels que le 6.5 Creedmoor.

Fonctionnement
Répétition manuelle

Calibres
7.62x51 OTAN (308 W)
6.5x47 lapua
6.5 creedmoor
260 rem
7.08 rem
(autres calibres page 12)

Canon
Disponibles en multiples longueurs et profils

Chargeur
10 coups

Détente
Double bossette,
réglable de 1 à 1.5 kg

Crosse
Pliante, côté culasse,
réglable



NEW GENERATION WEAPON SYSTEM: LEGACY & EXCELLENCE

Initially designed for French police snipers, the Ultima Ratio is a high precision rifle capable of handling targets up to 1000 metres, depending on its configuration.

More than 30 years of evolution have kept the myth of this weapon alive, since its first version in 1991, in order to adapt it to the needs of operational sharpshooters.

In 2022, PGM introduced the new Ultima Ratio. This platform features a wide range of calibres and barrel profiles that can be interchanged in 30 seconds, allowing users to adapt the weapon to different missions. The new chassis features a bolt-side folding stock to reduce the overall dimensions. It is fitted with a modular monopod. The handguard incorporates an ARCA rail to which a bipod can be fixed and positioned along its entire length.

Initially designed in 308 W, this weapon is also available in other calibres such as the 6.5 Creedmoor.

Operation
Bolt action

Calibres
7.62x51 NATO (308W)
6.5x47 lapua
6.5 creedmoor
260 rem
7.08 rem
(other calibres page 12)

Barrel
Available in multiple lengths and profiles

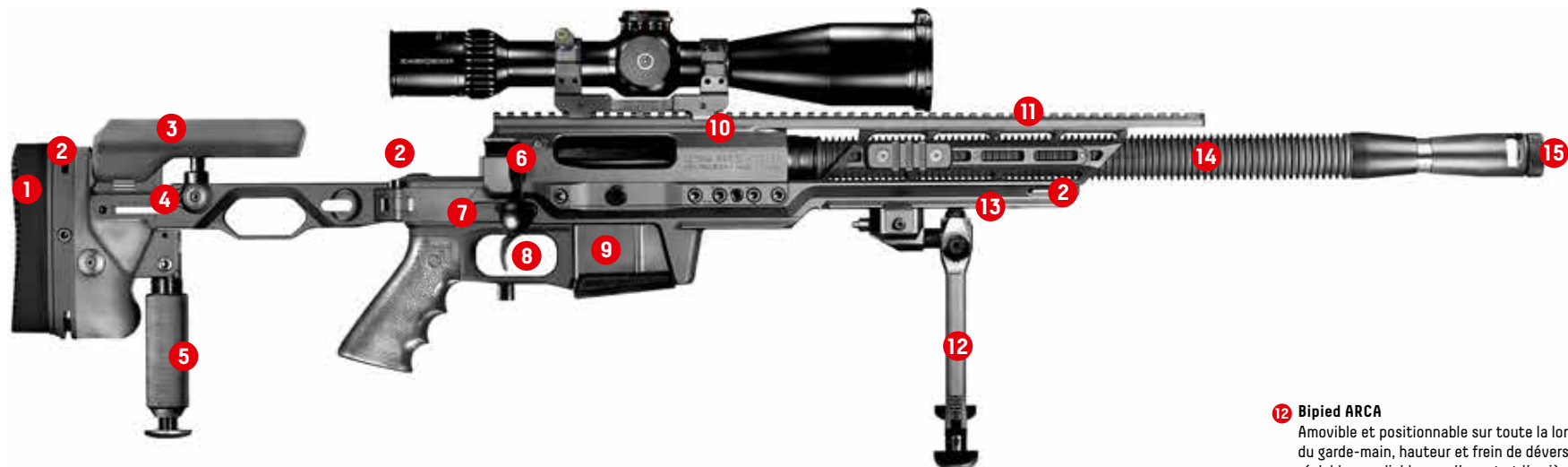
Magazine
10 rounds

Trigger
Two-stage adjustable,
set at 2.2 to 3.3 lb

Stock
Bolt side folding,
adjustable



ULTIMA RATIO



1 Talon de crosse
Réglable en hauteur
Butt pad
Height adjustable

2 Anneaux de bretelle
2 derrière, 2 devant
Sling points
2 rear, 2 front

3 Appui-joue
Réglable en hauteur sans outils
Embout hexagonal intégré pour réglages de crosse
Cheek rest
Height quick adjustable
Integrated hexagon spanner for butt adjustments

4 Crosse
Pliante, réglable en longueur
Outil de démontage de culasse intégré
Stock
Folding, length adjustable
Integrated release bolt tool

5 Béquille de crosse
Amovible, pliante et réglable en hauteur
Butt spike
Detachable, height adjustable, folding

6 Culasse mobile
Acier haute résistance, 3 tenons en tête
Bolt
High strength steel, 3 forward located lugs

7 Sûreté
Position haute : permet le tir et la manipulation de la culasse
Position basse : bloque le percuteur et le déverrouillage de la culasse
Safety
Position up allows the weapon to be fired
Position down blocks the firing pin and locks the bolt in the closed position

8 Détonateur
Réglable, double bossette, qualité match
Trigger assembly
Full adjustable, match grade, double stage

9 Chargeur
10 coups, double pile, acier
Magazine
10 rounds, dual row, steel

10 Boîtier de culasse
Alliage léger aéronautique
Receiver
Aircraft grade aluminium

11 Rail picatinny
Rail standard avec différentes inclinaisons
Rail long monobloc incliné à 20 MOA
Garde-main M-LOK (3h / 6h / 9h)
Picatinny rail
Standard rail available in many cants
20 MOA monolithic long rail
M-LOK handguard (3 o'clock / 6 o'clock / 9 o'clock)

12 Bipied ARCA
Amovible et positionnable sur toute la longueur du garde-main, hauteur et frein de dévers réglables, repliable vers l'avant et l'arrière
Arca Bipod
Detachable and can be positioned along the entire length of the handguard, adjustable cant and pan, forward and backward folding

13 Rail ARCA intégré au garde-main
ARCA rail integrated into the handguard

14 Canon
Flottant qualité match (profils voir tableau)
Interchangeable en 30 s
Barrel
Match grade, fully-floated (many profiles available)
Changing can be done within 30 s

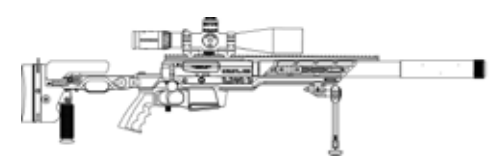
15 Frein de bouche
Réducteur de son à montage rapide en option
Muzzle brake
Quick-mount suppressor available as an option



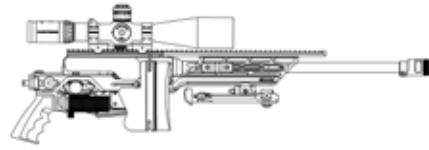
CANONS INTERVENTION - INTERVENTION BARRELS



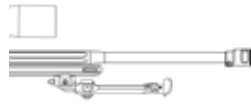
CANONS COMMANDO - COMMANDO BARRELS



CANON INTEGRAL SILENCIEUX - SUPPRESSED BARREL



CROSSE PLIABLE - FOLDING STOCK



RAIL PICATINNY STANDARD
STANDARD PICATINNY RAIL



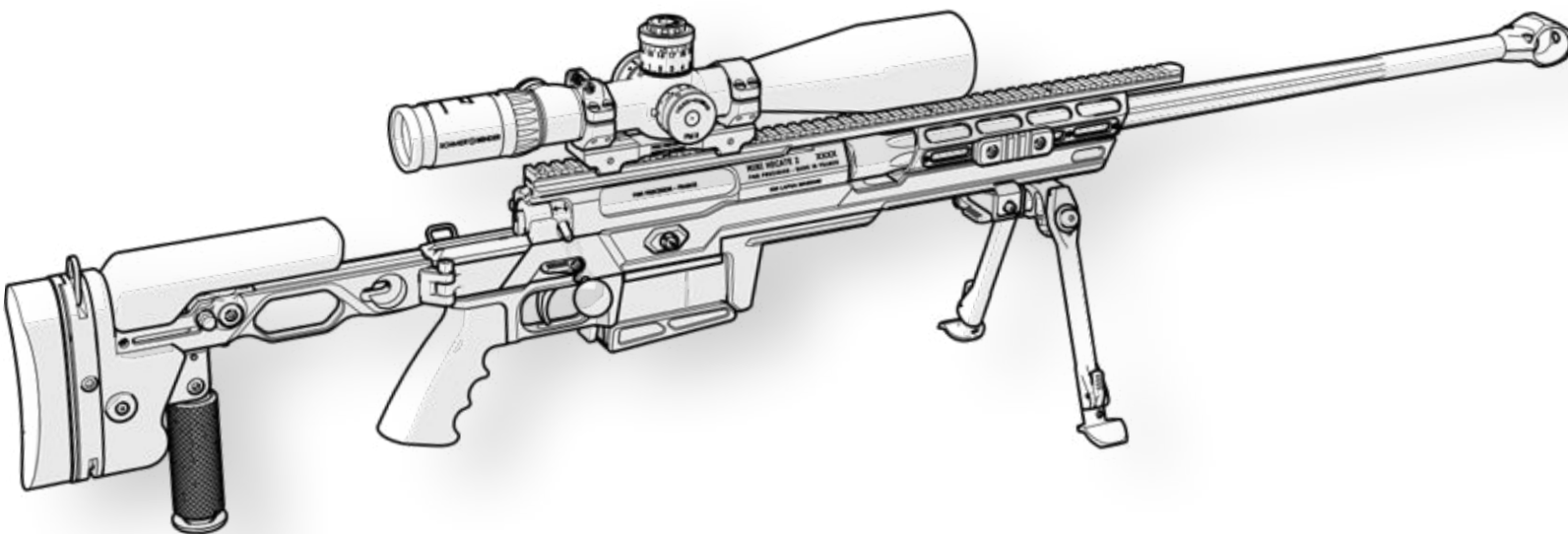
RAIL PICATINNY STANDARD + RAILS LATÉRAUX
STANDARD PICATINNY RAIL + SIDE RAILS



RAIL PICATINNY LONG + RAILS LATÉRAUX
LONG PICATINNY RAIL + SIDE RAILS

	Longueur totale / Pliée Overall length / Folded	Longueur canon Barrel length	Poids Weight	Frein de bouche Muzzle brake	Silencieux Suppressor	Profil Type
Intervention 1	114 cm / 89 cm 44.9" / 35"	60 cm 23.6"	7.4 kg 16.3 lb	Inclus Included	En option montage rapide On request Quick dismount	Flûté, léger Fluted, light
Intervention 2	105 cm / 80 cm 41.3" / 31.5"	51 cm 20"	6.9 kg 15.2 lb			
Commando 1	109 cm / 84 cm 42.9" / 33"	55 cm 21.7"	6.3 kg 13.9 lb			
Commando 2	101 cm / 76 cm 39.7" / 29.9"	47 cm 18.5"	6 kg 13.2 lb			
Custom	125 cm / 100 cm 49.2" / 39.4	71 cm 27.9"	7.5 kg 16.5 lb			
Intégral silencieux Suppressed	119 cm / 94 cm 46.8" / 37"	41 cm 16.1"	7.2 kg 15.4 lb	X	Inclus Included	Lourd, tir sportif Heavy, sport shooting
						Manchonné Covered

MINI HÉCATE 2



FUSIL DE PRÉCISION LONGUE PORTÉE NOUVELLE GÉNÉRATION

Le PGM Mini Hécate II est un fusil de haute précision et de nouvelle génération conçu pour répondre aux besoins opérationnels les plus exigeants en matière de systèmes d'armes en calibre intermédiaire. Destinée aux tireurs d'élite, cette arme d'une polyvalence accrue permet une efficacité maximale en tir anti-personnel à très longue distance, mais également en tir anti-matériel léger.

Dotée d'un nouveau châssis intégrant un rail ARCA permettant la fixation du bipied sur toute la longueur du garde-main, ainsi que d'une crosse réglable se pliant côté culasse, cette arme légère, compacte, et robuste offre ce qu'il se fait de mieux en matière d'ergonomie.

Acceptant les calibres éprouvés tels que le .338LM, ainsi que le nouveau .375 Swiss-P, le PGM Mini Hécate II est une plateforme multi-calibres évolutive parée aux défis opérationnels actuels et futurs.

Fonctionnement
Répétition manuelle

Calibres
338 LM
375 Swiss P
300 NM
300 PRC
338 NM

Canon
Flottant, qualité match,
disponible en différentes
longueurs

Chargeur
5 coups

Détente
Double bossette,
réglable de 1 à 1.5 kg

Crosse
Pliante côté culasse,
réglable

NEW-GENERATION HIGH-PRECISION LONG-RANGE RIFLE

The PGM Mini Hécate II is a next-generation high-precision rifle designed to meet the most demanding operational requirements for intermediate-caliber weapon systems. Intended for snipers, this highly versatile weapon delivers maximum effectiveness in anti-personnel shooting at very long ranges, as well as in light anti-material shooting.

Featuring a new chassis with an integrated ARCA rail that allows the bipod to be mounted along the entire length of the handguard, as well as an adjustable stock that folds on the bolt side, this lightweight, compact, and robust weapon offers state-of-the-art ergonomics. Compatible with proven calibers such as the .338LM, as well as the new .375 Swiss-P, the PGM Mini Hecate II is an evolutive multi-caliber platform ready to meet current and future operational challenges.

Operation
Bolt action

Calibers
338 LM
375 Swiss P
300 NM
300 PRC
338 NM

Barrel
Match grade fully-floated,
available in various lengths

Magazine
5 rounds

Trigger
Two-stage adjustable,
set at 2.2 to 3.3 lb

Stock
Bolt side folding,
adjustable



MINI HÉCATE 2



1 Talon de crosse

Réglable en hauteur
Butt pad
Height adjustable

2 Anneaux de bretelle

2 derrière, 2 devant
Sling points
2 rear, 2 front

3 Appui-joue

Réglable en hauteur sans outils
Embout hexagonal intégré pour réglages de crosse
Cheek rest
Height quick adjustable
Integrated hexagon spanner for butt adjustments

4 Crosse

Pliante, réglable en longueur
Outil de démontage de culasse intégré
Stock
Folding, length adjustable
Integrated release bolt tool

5 Béquille de crosse

Amovible, pliante et réglable en hauteur
Butt spike
Detachable, height adjustable, folding

6 Culasse mobile

Acier haute résistance, 3 tenons en tête
Bolt
High strength steel, 3 forward located lugs

7 Sûreté

Position haute : permet le tir et la manipulation de la culasse
Position basse : bloque le percuteur et le déverrouillage de la culasse
Safety
Position up allows the weapon to be fired
Position down blocks the firing pin and locks the bolt in the closed position

8 Détonateur

Réglable, double bossette, qualité match
Trigger assembly
Full adjustable, match grade, double stage

9 Chargeur

5 coups, acier
Magazine
5 rounds, steel

10 Boîtier de culasse

Acier haute résistance
Receiver
High strength steel alloy

11 Rail picatinny

Rail standard avec différentes inclinaisons
Rail long monobloc incliné à 20 MOA
Kit rails latéraux
Picatinny rail
Standard rail available in many cants
20 MOA monolithic long rail
Side rails kit

12 Bipied ARCA

Amovible et positionnable sur toute la longueur du garde-main, hauteur et frein de dévers réglables, repliable vers l'avant et l'arrière
ARCA bipod
Detachable and can be positioned along the entire length of the handguard, adjustable cant and pan, forward and backward folding

13 Rail ARCA intégré au garde-main

ARCA rail integrated into the handguard

14 Frein de bouche

Inverseur de flux, réduit le recul de 50%
Silencieux en option
Muzzle brake
Reverse flow, reduces recoil by 50%
Silencer in option

15 Canon

Flottant qualité match (profils voir tableau)
Barrel
Match grade (many profiles available)



CROSSE PLIABLE
FOLDING STOCK



RAIL PICATINNY STANDARD
STANDARD PICATINNY RAIL



BIPIED + BÉQUILLE PLIABLES
FOLDING BIPOD + MONOPOD



RAIL PICATINNY STANDARD + RAILS LATÉRAUX
STANDARD PICATINNY RAIL + SIDE RAILS



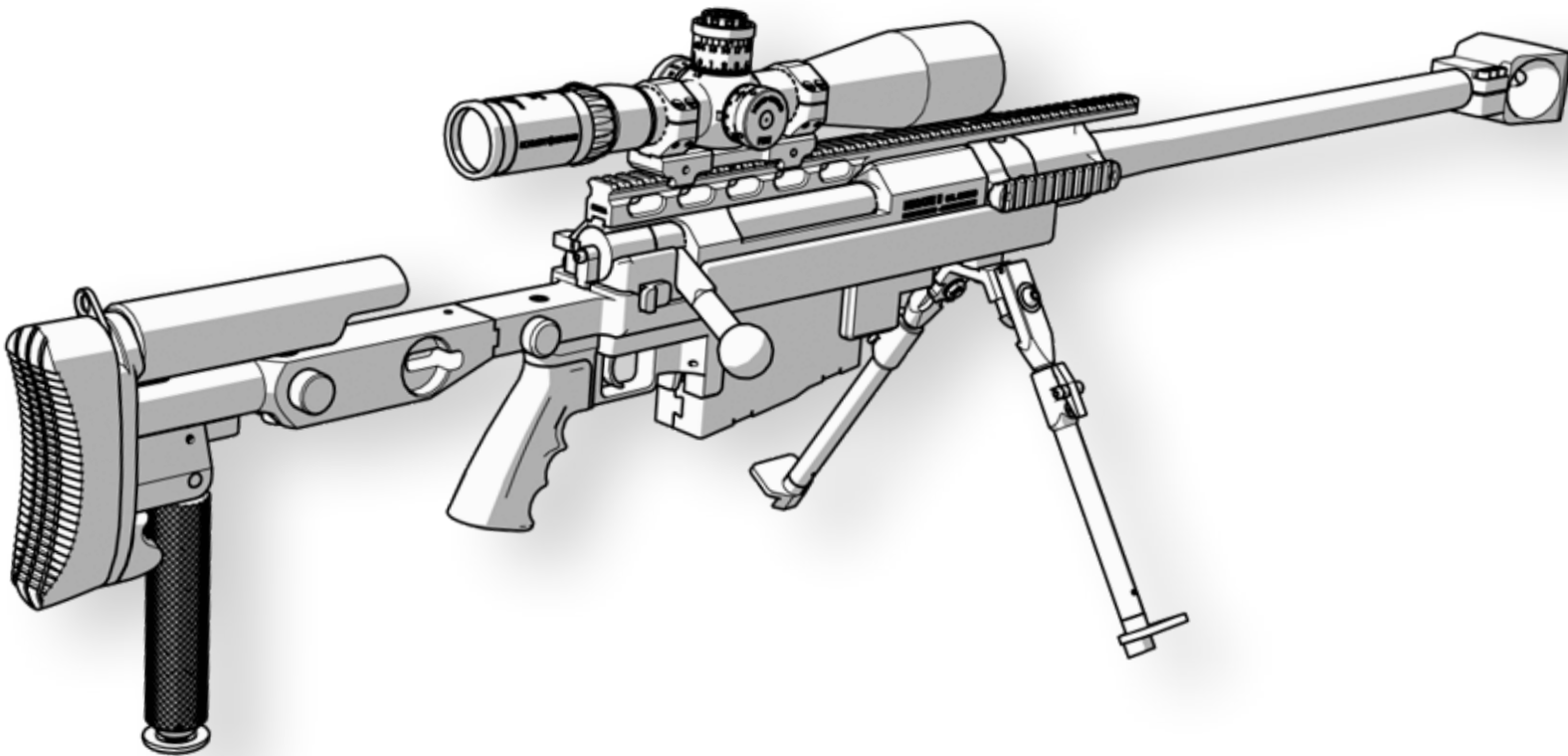
BIPIED + BÉQUILLE MODULABLES
ADJUSTABLE BIPOD + MONOPOD



RAIL PICATINNY LONG + RAILS LATÉRAUX
LONG PICATINNY RAIL + SIDE RAILS

	Longueur totale/Pliée Overall length/Folded	Longueur canon Barrel Length	Poids Weight	300 NM	300 PRC	338 NM	338 LM	375 SWISS P
Commando 60	115 cm / 90 cm 45.3" / 35.4"	60 cm 23.6"	7.3 kg		X		X	
Commando 69	124 cm / 99 cm 48.8" / 39"	69 cm 27.2"	7.4 kg	X		X	X	X
Commando 76	131 cm / 106 cm 51.6" / 41.7"	76 cm 29.9"	8.3 kg					X
Custom 81	136 cm / 111 cm 53.5" / 43.7"	81 cm 32"	9.1 kg	X	X		X	X
Custom 86	142cm / 115cm 55.9" / 45.3"	86 cm 33.9"	9.2 kg					X

HÉCATE 2



FUSIL ANTI-MATÉRIEL LONGUE DISTANCE

L'Hécate 2 calibre 50 BMG est un fusil pour le tir anti-matériel à longue distance. Destinée aux tireurs d'élite, cette arme est conçue pour traiter des objectifs au-delà de 1800 m. La précision et la répétitivité du système assurent le premier coup au but, tandis que la puissance du calibre assure une efficacité maximale pour le tir anti-matériel. L'Hécate 2 est conçue dès son origine pour un usage militaire. Elle revendique outre une très grande précision, une fiabilité exceptionnelle (durée de vie du canon supérieure à 12 000 coups). L'ergonomie est remarquable grâce, entre autres, à une longueur réduite et au recul plus faible que ses concurrents. Confortable, robuste et polyvalent, l'Hécate 2, de fabrication française, est le meilleur fusil de ce calibre disponible sur le marché. Désormais, PGM Précision propose également le calibre 416 Barrett sur Hécate 2 pour le tir à des distances supérieures à 3 kilomètres.

Fonctionnement
Répétition manuelle

Calibre / Canon
12.7x99 OTAN – 70 cm
416 Barrett - 90 cm

Chargeur
7 coups

Détente
Double bossette,
réglable de 1 à 1.5 kg

Crosse
Amovible, réglable



LONG-RANGE ANTI-MATERIAL RIFLE

The 50 BMG caliber Hécate 2 is a long range anti-material rifle. Intended for the trained marksman, this weapon is designed to shoot targets at more than 1800 m. The precision and repeatability of this system ensure that the target is hit on the first attempt, while the power of the caliber ensures maximum effectiveness in anti-material targets. The Hécate 2 was designed from the very beginning for military use. In addition to great precision, it offers exceptional reliability (barrel lifetime of 12 000 shots). Its ergonomic design is remarkable thanks to the fact that it is shorter and has less recoil than its competitors. Comfortable, robust and versatile, the Hécate 2, French made, is the best rifle of this caliber currently available on the market. PGM Précision now also offers the 416 Barrett caliber on the Hécate II for shooting at distances of up to 3 kilometers.

Operation
Bolt action

Caliber / Barrel
50 BMG – 27.6''
416 Barrett - 35.4''

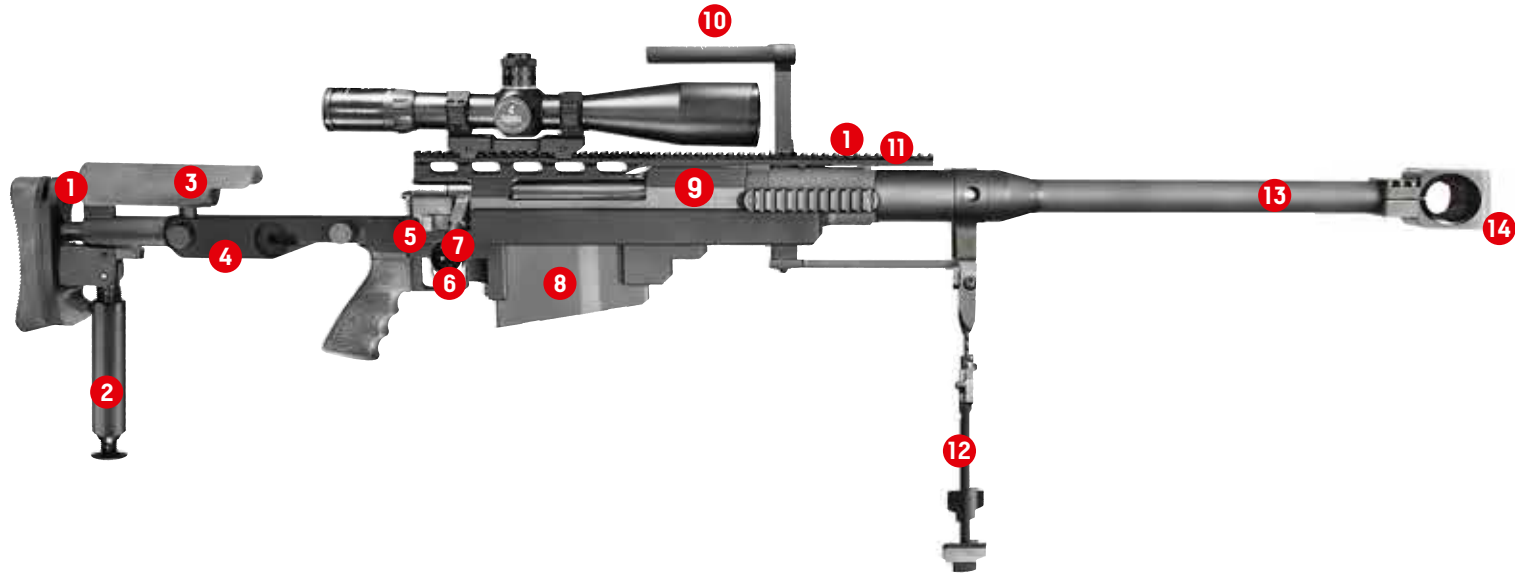
Magazine
7 rounds

Trigger
Two-stage adjustable,
set at 2.2 to 3.3 lb

Stock
Detachable, adjustable



HÉCATE 2



1 Anneaux de bretelle

1 devant et 1 derrière
Sling points
1 front and 1 rear

2 Béquille de crosse

Pliante et réglable en hauteur
Butt spike
Height adjustable, folding

3 Appui-joue

Réglable en hauteur
Cheek rest
Height adjustable

4 Crosse

Démontable (sans outil)
Réglable en longueur
Outil de démontage de culasse intégré
Stock

5 Sûreté de détente

Bloque la détente
Trigger safety
Locks the trigger

6 Détente

Réglable, double bossette, qualité match
Trigger assembly
Full adjustable, match grade, double stage

7 Culasse mobile

Acier haute résistance, 3 tenons en tête
Bolt
High strength steel alloy, 3 forward located lugs

8 Chargeur

7 coups, double pile, acier
Magazine
7 rounds, dual row, steel

9 Boîtier de culasse

Acier haute résistance
Receiver
High strength steel alloy

10 Poignée de portage

Carrying handle

11 Rail picatinny

Rail standard avec différentes inclinaisons
Rail long monobloc incliné à 20 MOA
Kit rails latéraux
Picatinny rail
Standard rail available in many cants
20 MOA monolithic long rail
Side rails kit

12 Bipied

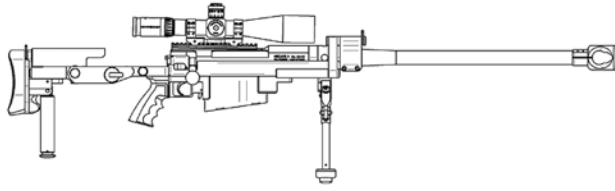
Hauteur et frein de dévers réglables
Repliable vers l'arrière
Bipod
Height and axial brake adjustable
Rearwards folding

13 Canon

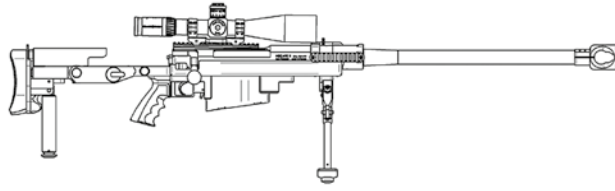
Flottant, 70 cm, vissé dans le boîtier de culasse, qualité match, Insert en stellite, âme du canon chromée
Barrel
27.5" fully floated, match grade, threaded deep into the receiver
Chromium plated bore, stellite insert

14 Frein de bouche

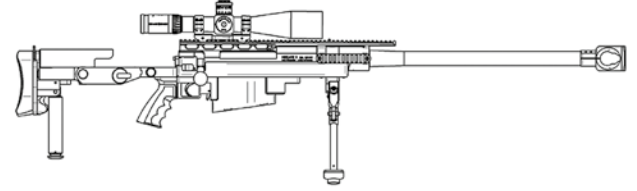
Réducteur de son en option
Muzzle brake
Suppressor available as an option



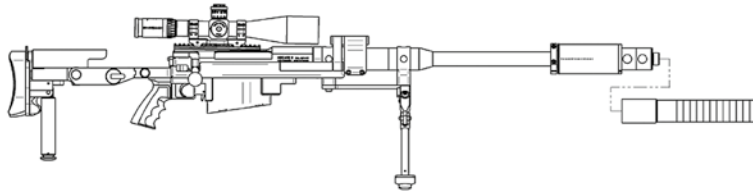
RAIL PICATINNY STANDARD
STANDARD PICATINNY RAIL



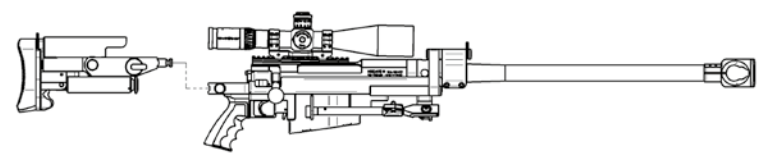
RAIL PICATINNY STANDARD + RAILS LATÉRAUX
STANDARD PICATINNY RAIL + SIDE RAILS



RAIL PICATINNY LONG + RAILS LATÉRAUX
LONG PICATINNY RAIL + SIDE RAILS



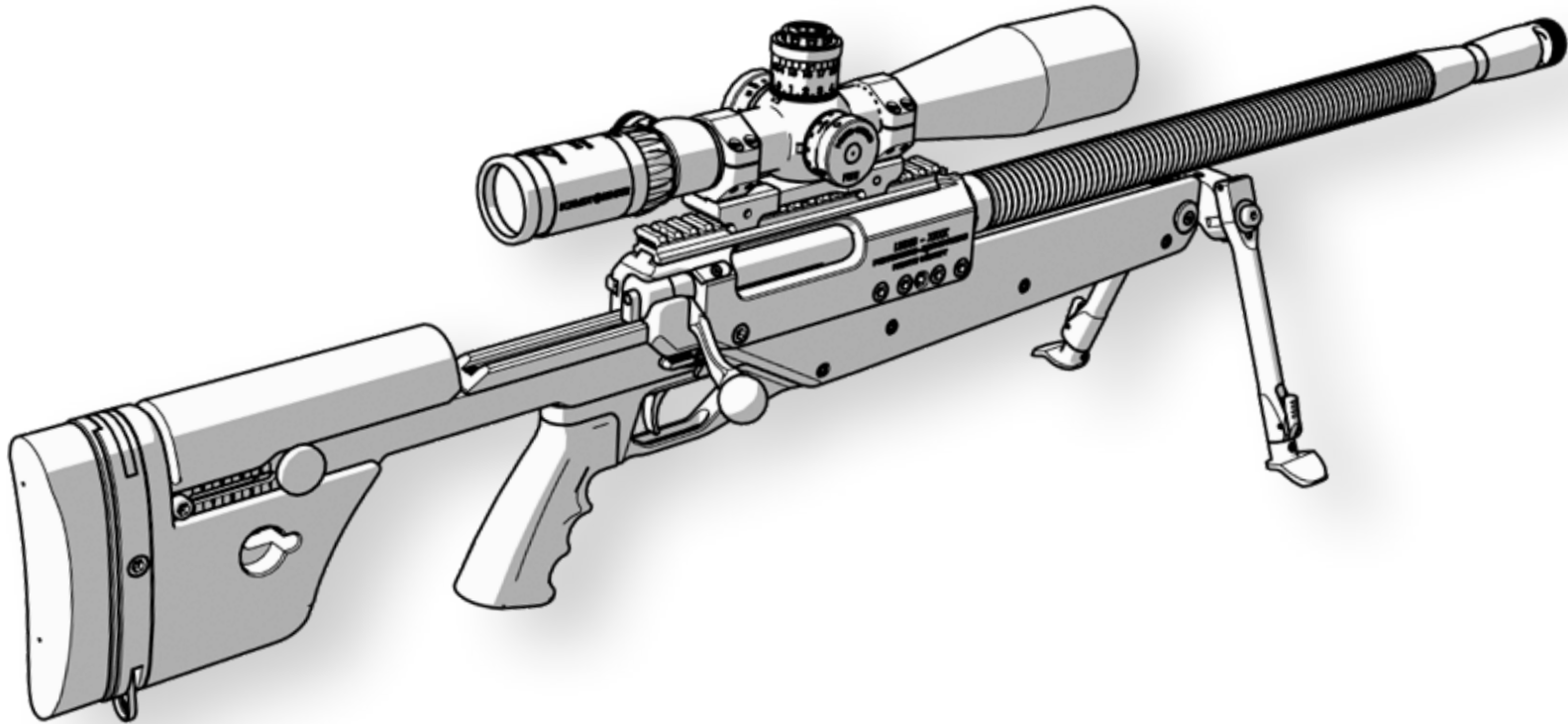
KIT MODÉRATEUR DE SON MONTAGE RAPIDE
QUICK MOUNT SUPPRESSOR KIT



CROSSE AMOVIBLE
DETACHABLE STOCK

	Longueur canon Barrel length	Longueur totale/Crosse démontée Total length/Stock removed	Poids Weight	Rayures/Pas Rifling/Twist
12,7x99 (50 BMG)	70 cm 27.6"	140 cm / 112 cm 55.1" / 44.1"	15.8 kg 34.8 lb	8/15"
416 Barrett	90 cm 35.4"	160 cm / 132 cm 63" / 52"	17 kg 37.47 lb	4/9"

LUDIS



CARABINE DE PRÉCISION MONOCOUP

Ce concept de carabine monocoup à crosse fixe est dédié spécialement aux tireurs sportifs, pour la compétition et le tir de loisir.

La Ludis bénéficie du concept Ultima Ratio d'interchangeabilité du canon en seulement 30 secondes à l'aide d'une simple clé hexagonale. Simple, robuste et ergonomique, cette arme est fabriquée sans compromis en matière de qualité et de précision. Une large gamme de calibres et de profils de canons, allant du 6 mm au .338, est proposée en fonction des disciplines pratiquées. La Ludis bouscule les codes en permettant d'atteindre les cibles avec la précision et la régularité qui font la réputation de PGM Précision à des conditions avantageuses.

PGM est ainsi le premier fabricant à réaliser un fusil de précision d'une telle qualité et à destination du plus grand nombre.

Fonctionnement

Répétition manuelle, monocoup

Calibres / Canons

Voir tableau

Détente

Double bossette, réglable de 0.5 à 1.5 kg

Crosse

Fixe, réglable

HIGH-PRECISION SINGLE-SHOT RIFLE

This concept of a single-shot rifle with a fixed stock is specially designed for competition and recreational shooters.

The Ludis benefits from the Ultima Ratio concept, with barrel interchangeability in just 30 seconds using a simple hexagonal key. Simple, robust and ergonomic, this rifle is built without compromise in terms of quality and precision. A wide range of calibers and barrel profiles, from 6 mm to .338, is available to suit all sporting disciplines. The Ludis shakes things up by enabling users to hit targets with the precision and consistency for which PGM Précision is renowned, at advantageous conditions.

PGM is the first manufacturer to produce a precision rifle of this quality for the largest number of shooters.

Operation

Bolt action, single-shot

Calibers / Barrels

See specification chart

Trigger

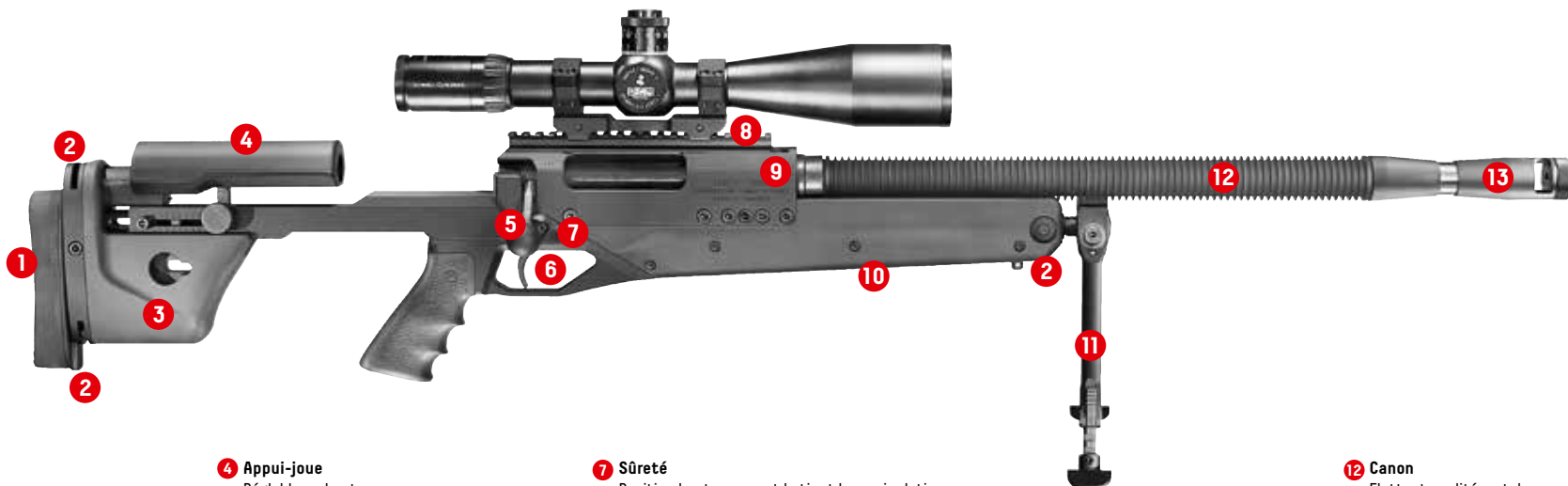
Two-stage adjustable, set at 1.1 to 3.3 lb

Stock

Fixed, adjustable



LUDIS



1 Talon de crosse
Réglable en hauteur
Butt pad
Height adjustable

2 Anneaux de bretelle
2 derrière, 1 devant
Sling points
2 rear, 1 front

3 Crosse
Réglable en longueur
Outil de démontage de culasse intégré
Rail picatinny en option
Stock
Length adjustable
Integrated release bolt tool
Picatinny rail on request

4 Appui-joue
Réglable en hauteur
Embout hexagonal intégré pour réglages de crosse
Cheek rest
Height adjustable
Integrated hexagon spanner for butt adjustments

5 Culasse mobile
Acier haute résistance, 3 tenons en tête
Bolt
High strength steel, 3 forward located lugs

6 Détonateur
Réglable, double bossette, qualité match
Trigger assembly
Full adjustable, match grade, double stage

7 Sûreté
Position haute : permet le tir et la manipulation de la culasse
Position basse : bloque le percuteur et le déverrouillage de la culasse
Safety
Position up allows the weapon to be fired
Position down blocks the firing pin and locks the bolt in the closed position

8 Rail picatinny
Différentes inclinaisons disponibles
Picatinny rail
Available in many cuts

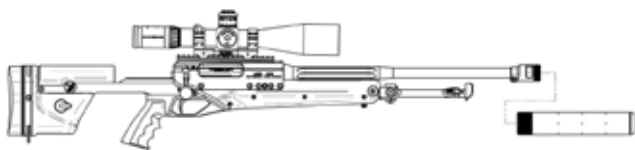
9 Boîtier de culasse
Alliage léger aéronautique
Receiver
Aircraft grade aluminum

10 Rail pour accessoires UIT
UIT accessories rail

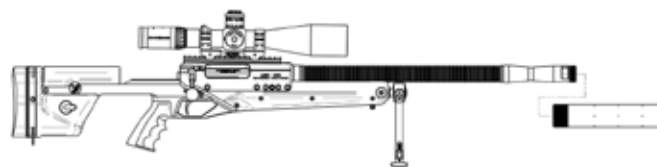
11 Bipied
Hauteur et frein de dévers réglables
Repliable vers l'avant et l'arrière, amovible
Bipod
Height and axial brake adjustable, forwards and rearwards folding, detachable

12 Canon
Flottant qualité match
(profils et calibres voir tableau)
Interchangeable en 30 s
Barrel
Match grade (many profiles and calibers available)
Changing can be done within 30 s

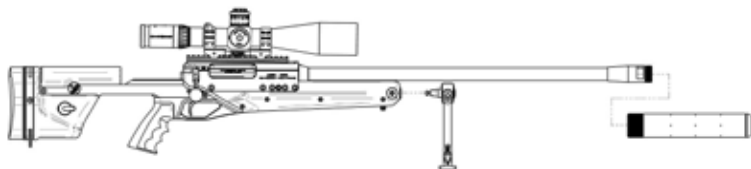
13 Frein de bouche
Réducteur de son à montage rapide en option
Muzzle brake
Quick-mount suppressor available as an option



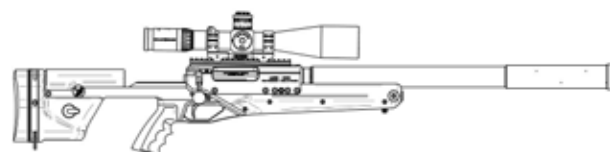
CANON COMMANDO - COMMANDO BARREL



CANON INTERVENTION - INTERVENTION BARREL



CANON CUSTOM - CUSTOM BARREL



CANON SUBSONIQUE - SUBSONIC BARREL

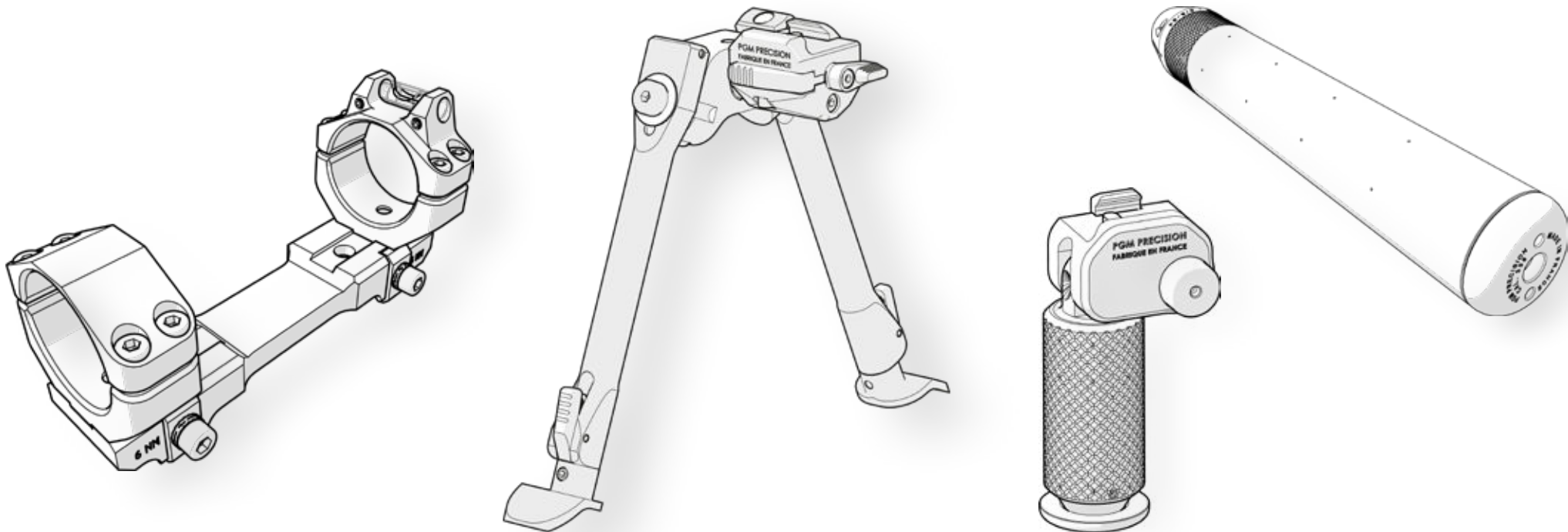
Canons disponibles / Available barrels

	6 xc	6 norma br	6.5x47 lapua	6 Creedmoor	6,5 Creedmoor	6.5-284	6.5 PRC	260 rem	7.08 rem	284 win	300 sav	7 PRC	308 win	300 PRC	300 NM	338 lm
Commando									■				■			
Intervention	■		■		■		■	■	■		■	■	■	■	■	■
Custom		■	■	■	■	■		■		■			■			
Subsonique													■			

Dimensions et poids sur demande / Dimensions and weight on request

ACCESSOIRES PGM PGM ACCESSORIES

(ADAPTÉS À TOUTES LES MARQUES)
(ADAPTED FOR ALL BRANDS)



PGM Précision manufacture un ensemble d'équipements adaptés au tir opérationnel, militaire et police, ainsi qu'au tir sportif. Ces accessoires bénéficient de la qualité de fabrication, des tests et de la fiabilité de la marque pour donner entière satisfaction, même dans les conditions les plus rudes.

PGM Précision manufactures a range of equipment designed for operational, military, and police shooting, as well as sport shooting. These accessories benefit from the brand's high-quality manufacturing, rigorous testing, and proven reliability, ensuring complete satisfaction even under the harshest conditions.



Bipieds PGM

Simple d'utilisation, robustes et ergonomiques les bipieds PGM se fixent sur toute arme équipée d'un rail arca, ou picatinny selon le modèle.

- Jambes rétractables et repliables vers l'avant et vers l'arrière
- Montage rapide sur rail picatinny/arca
- Alu aéro 7075 + acier



PGM bipods

Those PGM bipods are easy to use, robust and ergonomic. Depending on model, you can fix it on any gun equipped with arca, or picatinny rail.

- Telescopic, forwards and rearwards folding legs
- Quick mount system for picatinny and arca rails
- Aeronautic alloy 7075 + steel



Hauteur / Height	17 / 23 cm - 6.7 / 9.1"
Empattement / Footing	24 / 29 cm - 9.4 / 11.4"
Poids / Weight	650 g - 1.43 lb
Poursuite / Left ro right pan	+/- 5°
Dévers / Cant	+/- 12.5°

Béquille PGM

Fabriquée par PGM, cette béquille, pliante et réglable, est adaptable sur toute arme du commerce équipée d'un rail picatinny.

- Pliable, verrouillage par bouton poussoir
- 3 positions : pliée / 45° / 90°
- Télescopique, réglage micrométrique
- Hauteur mini / maxi : 100 / 147 mm
- Poids : 270 g



PGM butt spike

Manufactured by PGM, this folding and adjustable butt spike can be adapted to any rifle equipped with a picatinny rail.

- Foldable, locked by push button
- 3 positions: folded / 45° / 90°
- Telescopic, micrometric adjustment
- Minimum / maximum height: 100 / 147 mm
- Weight: 0,6 lb



Rail ARCA

- Longueur : 200 mm
- Fixation par 2 vis sur rail UIT ou M-LOK sous le garde main
- Aluminium aéronautique 7075 anodisé dur
- Couleurs disponibles : noir et sable



ARCA Rail

- Length : 200 mm
- Fixing with 2 screws on UIT or M-LOK rail under the handguard
- Aeronautic aluminium 7075 black hard anodized
- Colors : black and tan



Rails picatinny M-LOK et UIT/Anschutz

- Longueur : 65 mm
- Fixation par 2 vis sur toute cage M-LOK ou rail UIT/Anschutz
- Standard Picatinny
- Aluminium aéronautique 7075 anodisé noir



M-LOK and UIT/Anschutz picatinny rails

- Length : 65 mm
- Fixing with 2 screws on any M-LOK cage or UIT/Anschutz rail
- Picatinny standard
- Aeronautic aluminium 7075 black anodized



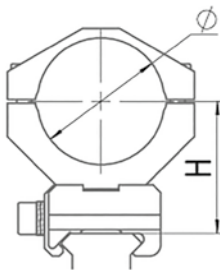
Montages de lunette PGM

- Embase STANAG pour montage sur rail picatinny
- Anneaux hauteur standard
- Anneaux pour NSV80 et NSV1000
- Anneaux pour KN250 et KN200



PGM scope mounts

- STANAG mount for Picatinny interface
- Standard-height scope rings
- Special scope rings for NSV80 and NSV1000
- Special scope rings for KN200 and KN250



	0 MOA	30 MOA	50 MOA	
Ø	Hauteur / Height (H)			Niveau à bulle possible Water level available
30 mm	33,5 mm	35,5 mm	36 mm	■
	48 mm	50 mm	50,5 mm	
34 mm	35,5 mm	37,5 mm	38 mm	■
	48 mm	50 mm	50,5 mm	
35 mm				■
36 mm	38 mm	40 mm	40,5 mm	■



Modérateurs de son PGM PGM sound suppressors

- Haute performance acoustique : -25/30 dB
- Dissimulation du flash et réduction du blast
- Ne diminue ni la précision ni le confort de l'arme
- Conception très robuste : Alu aéro + Acier Inox
- Démontable pour nettoyage complet
- Finition noire mate

- High acoustic performance : -25/30 dB
- Elimination of visible flash and muzzle blast
- Does not negatively affect accuracy and comfort or operation of the rifle
- Very robust design : Aircraft alloy and stainless steel
- Demountable for full-servicing
- Black matt finish



Montage rapide sur frein de bouche
Quick mount on muzzle brake



Montage direct à la place du frein de bouche
Direct mounting in place of the muzzle brake

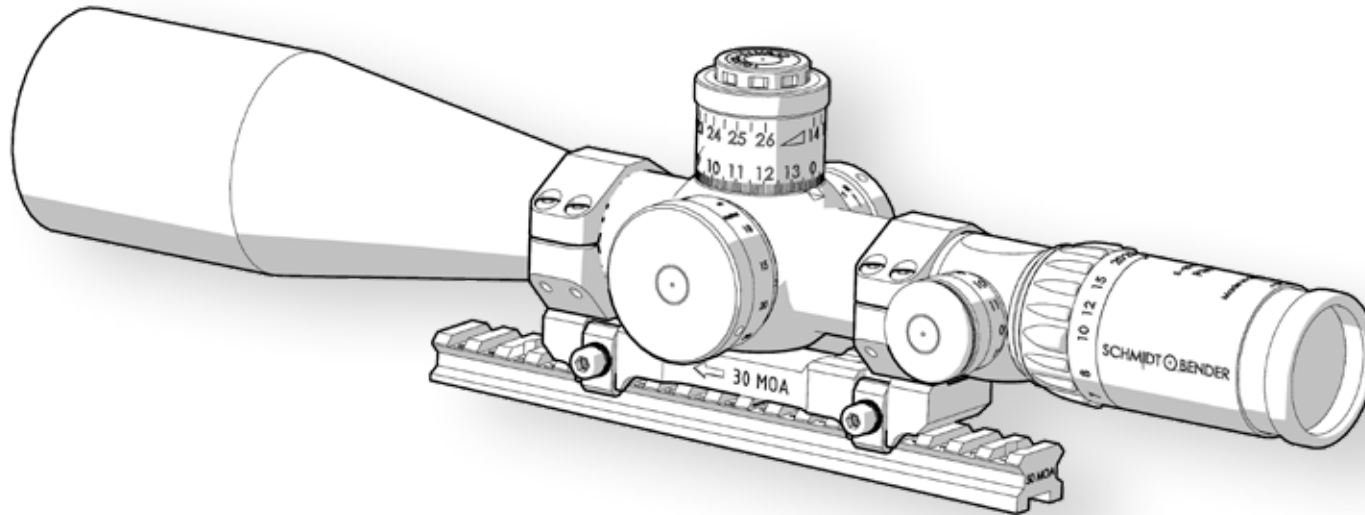
Pour les fusils PGM For PGM rifles

Ref	Arme Weapon	Montage rapide Quick mount	Montage direct Direct mount	Type	Filetage du canon Barrel thread	Longueur Length	Ø	Calibre Caliber
105-101	Ultima Ratio + Ludis	■		Silencieux seul Suppressor only		239 mm	45 mm	.243-> .30
105-102		■		Kit (silencieux + frein de bouche) (suppressor + muzzle brake)	M18x1			
105-103		■			M25x1			
105-104		■		Silencieux seul Suppressor only	M	191 mm		
105-105		■		Kit (silencieux + frein de bouche) (suppressor + muzzle brake)	M18x1			
105-106		■			M25x1			
ALM023	PGM338 + Mini Hécate 2		■	Silencieux seul Suppressor only		289 mm		.243 -> .338
ALM066	PGM338 Intervention		■		M25x1			

Pour les autres fusils For other rifles

Ref	Profil bouche Muzzle profile	Montage rapide Quick mount	Montage direct Direct mount	Type	Longueur Length	Ø	Calibre Caliber	
105-109	Sako + Tikka	■		"Kit (silencieux + frein de bouche) (suppressor + muzzle brake)"	239 mm	45 mm	.243 -> .308	
105-110	Sako + Tikka				■			■
105-111	Tikka	■			239 mm			
105-112	Tikka	■			191 mm			
ALM025	Accuracy		■	Silencieux seul Suppressor only	289 mm			.243 -> .338
ALM063	Sako		■					
ALM064	Tikka		■					
ALM071	Sabatti		■					
ALM072	Sabatti		■					

ACCESSOIRES
DE NOS PARTENAIRES
PARTNERS ACCESSORIES



Lunettes de tir, télémètres, stations météo, lunettes d'observation... Grâce à ses relations privilégiées avec les meilleurs partenaires, PGM Précision vous propose une gamme complète de matériel pour le tir longue distance, allant de l'arme jusqu'aux accessoires et équipements tactiques. Ces accessoires ont été soigneusement sélectionnés et testés par PGM Précision.

Rifle scopes, rangefinders, weather stations, spotting scopes... Thanks to its privileged relationships with the best partners, PGM Précision provides a complete range of equipment for long distance shooting, from weapons to tactical accessories and gear. These accessories have been carefully selected and tested by PGM Précision.



A soldier wearing a ghillie suit is positioned in a forest, holding a Kastinger HT4 rifle. The soldier is partially obscured by the foliage and branches of the trees. The rifle is a black, modern assault rifle with a scope and other attachments. The background is a dense forest with many thin tree trunks and some green leaves.

**KASTINGER
HT4**

BE INVISIBLE. STAY SAFE.

Tissu anti-signature thermique Kastinger HT4[®]

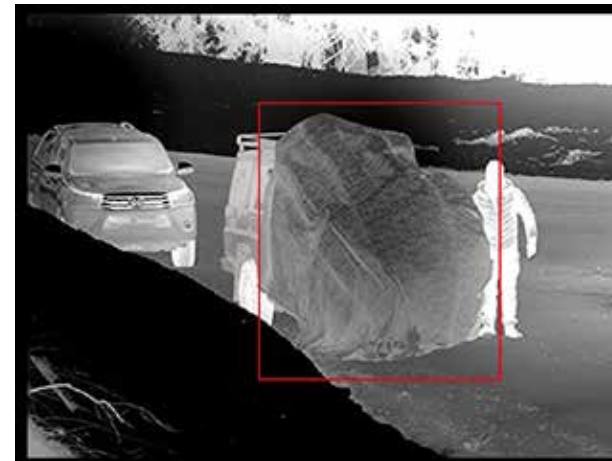
Kastinger HT4[®] anti infrared signature fabric

- Camoufle le personnel, les véhicules, et l'armement contre les dispositifs d'imagerie thermique de dernière génération.
 - Efficace le jour et la nuit, et jusqu'à 1000°C en combinaison avec des tissus ignifuges.
 - Disponible sous forme de poncho, de bâche, etc...
 - Absorption-réflexion des radiations infrarouges NIR, SWIR, MWIR et LWIR.
 - Réversible, plusieurs camouflages possibles (brown/green, désert, urbain/rocher, neige...)
 - Excellente protection thermique : retient la chaleur dans les environnements froids et la fraîcheur dans les environnements chauds.
-
- Camouflages personnel, vehicles and weapons from the latest generation of thermal imaging devices.
 - Effective day and night, and up to 1000°C in combination with fireproof fabrics.
 - Available as poncho, tarpaulin, etc...
 - Absorption-reflection of NIR, SWIR, MWIR and LWIR infrared radiation.
 - Reversible, various camouflage options (brown/green, desert, urban/rock, snow...)
 - Excellent thermal protection: retains heat in cold environments and coolness in hot environments.



Vainqueur DGA au prix de l'audace 2024 et labellisé par l'Agence de l'innovation de défense.
Autorisé d'emploi pour le paquetage de survie des personnels navigants par l'Etat-major de l'Armée de l'Air.

DGA winner of the 2024 audacity award and label from the French Defense Innovation Agency.
Authorised for use in the survival kit of aircrew by the French Air Force Headquarters.



Récupérateur d'étuis pour HK416F Brass catcher for HK416F

- Récupère 100% des étuis.
 - Fixation sur la première dent du rail Picatinny.
 - Offre un visuel permanent sur la chambre.
 - Dispose d'une position basse pour libérer l'accès à la chambre.
 - Robuste, fiable, et léger.
- Catch every cartridge cases.
 - Attaches directly to the Picatinny rail.
 - Provides a permanent view of the chamber.
 - Features a low position to free access to the chamber.
 - Robust, reliable and lightweight.



Récupérateur d'étuis pour FN Minimi® Brass catcher for FN Minimi®

- Compatible 7.62 et 5.56.
 - Récupère et sépare 100% des étuis et des maillons.
 - Montage sur le point de fixation pour véhicule.
 - Dispose d'une position basse pour libérer l'accès à la chambre.
 - Partie molle permettant le passage du levier d'armement.
 - Robuste, fiable, et léger.
- Compatible with 7.62 and 5.56 versions.
 - Catches and separates every cartridge cases and links.
 - Mounts on the vehicle mounting lug.
 - Features a low position to free access to the chamber.
 - Flexible part that allows the bolt lever to operate.
 - Robust, reliable, and lightweight.





Housse de lunette Riflescope covers

- Protège la lunette contre les chocs
 - Permet le déplacement du fusil sur une courte distance
 - Couleur coyote
 - Cordura 1100 décitex traité IR
 - Fermeture par 2 boucles
- Protects the scope from shocks
 - Allows the rifle to be moved over a short distance
 - Coyote color
 - 1100 decitex IR-coated Cordura
 - 2 buckles closure

Sac-tapis de tir Tactical drag bag-mat

- 1 produit, 2 fonctions : housse de transport et tapis de tir
 - Qualité et solidité à toute épreuve
 - Très pratique
 - Nombreux rangements
 - Port «sac à dos» ou «valise» pour plus de polyvalence
 - Cordura 1100 Décitex traité IR
- 1 product, 2 functions : carrying case and shooting mat
 - High quality standard
 - Practical and heavy duty
 - Plenty of storage space available
 - May be carried either as a backpack or drag bag case for more versatility
 - IR Cordura 1100 Decitex



Lunettes de tir SCHMIDT-BENDER gamme militaire et police

PGM Précision distribue, depuis plus de 15 ans, une gamme de lunettes de tir tactique de très haut niveau pour toutes les missions. Clarté, robustesse et ergonomie font de ces optiques les meilleures du marché. Une large possibilité de configuration (sens des tourelles, plan focal, réticule, valeur du clic, plage d'élévation, couleur...) permet d'adapter votre lunette à vos besoins et habitudes. Une gamme complète d'accessoires est disponible afin d'optimiser votre lunette en fonction de votre utilisation (pare soleil, filtre nid d'abeille, ...).

SCHMIDT-BENDER riflescopes military and police line

For over 15 years, PGM Précision has been distributing a line of high-end tactical rifle scopes suitable for all missions. Clearness, robustness and ergonomics make those scopes the best in the world. The large configuration capability (focal plan, reticle, click mechanism, elevation range, color...) allows adapting the sight at your convenience. A full accessories list is available to adapt the sight to your use (sunshade, honeycomb filters, ...).

PM II

3-12x 50
5-25x 56



PM II High Power

3-27x 56
5-45x 56



CM II

10-60 x 56
6-36 x 56



SCHMIDT BENDER

PM II Ultra Short

3-20x 50
5-20x 50



PM Short Dot

1-8x 24 Dual CC



PM II High Performance

6-36 x 56



Télémétrie par VECTRONIX

Vectronix est le leader dans la télémétrie compacte militaire haut de gamme. Ses modèles PLRF (monoculaire compact) et VECTOR X (binoculaire) lui ont fait une réputation incontestable.

VECTRONIX rangefinding

As the industry leader in compact and lightweight laser range finding technologies, Vectronix has brought legendary products to the market, including VECTOR X (binocular) and PLRF (monocular compact).



PLRF25C



VECTOR X

Télémétrie et observation par LEICA

Tous les produits Leica sont composés d'éléments hautement qualitatifs et offrent ainsi des performances optiques sans compromis. Ils sont robustes, compacts et s'utilisent en toute simplicité, avec précision, dans toutes les situations. La nouvelle gamme offre désormais une liaison Bluetooth compatible avec les stations météo KESTREL.

LEICA rangefinding and observation

All of Leica products incorporate only the finest components and offer uncompromising optical performance. They are robust and compact and allow simple and precise handling in all situations. The new range offers a Bluetooth connection compatible with KESTREL weather stations.



GEOVID PRO

- 10x42 AB+
- 8x32
- 10x32
- 8x42
- 10x42
- 8x56



RANGEMASTER

- CRF MAX
- CRF Pro
- CRF R

GARMIN.

Chronographe Garmin Xero C2

Le chronographe Garmin Xero C2 permet de mesurer la vitesse des projectiles de 30 à 1524 m/s. Il bénéficie d'une interface ergonomique et d'un design simple qui permettent une prise en main rapide, ainsi que d'un boîtier renforcé ultra robuste adapté au montage sur l'arme. Également compatible avec l'écosystème Applied Ballistics, il transmet la vitesse initiale après chaque tir vers l'application AB Quantum.

Garmin Xero C2 Chronograph

The Garmin Xero C2 chronograph measures projectile velocities from 100 to 5000 fps (30 to 1524 m/s). It features an ergonomic interface and a simple design that make it easy to operate, as well as an ultra-rugged, reinforced housing adapted for mounting on a firearm. Compatible with the Applied Ballistics ecosystem, the Garmin Xero C2 transmits the muzzle velocity to the AB Quantum app after each shot.



Stations météo KESTREL

La gamme Kestrel est robuste et multi fonctionnelle. Elle permet de mesurer toutes les variables météorologiques nécessaires au réglage parfait de votre lunette. Certaines versions se connectent en Bluetooth aux gammes télémétriques Leica CRF Pro, Leica CRF MAX, Leica Geovid Pro, Vectronix PLRF25-C et Vector X.

KESTREL weather trackers

The Kestrel range is a rugged multi-function weather meter that measures all the environmental variables (wind speed, pressure, temperature and more), that you need to adjust aiming sight. Some versions connect via Bluetooth with the Leica CRF Pro, Leica CRF MAX, Leica Geovid Pro, Vectronix PLRF25-C and Vector X.





Valises de transport PELI

Une gamme de valises rigides solides dotées d'un aménagement intérieur «sur-mesure» pour les fusils PGM Précision. « Elles constituent la solution optimale pour transporter et stocker une arme PGM Précision.

PELI carrying cases

A solid hardcase range with a custom interior design for PGM Précision rifles. They are the best solution





Poignée ergonomique KARL NILL

L'ergonomie de cette poignée développée par Karl Nill pour PGM Précision permet d'avoir un contrôle parfait de la tenue de toutes nos armes. Le cale palme est ajustable en hauteur et en inclinaison et permet de supporter la main qui tire afin d'avoir un départ du coup optimal lors de chaque tir.

KARL NILL ergonomics handgrip

The ergonomic form of the grip developed for PGM Précision by Karl Nill gives the shooting hand a much improved overall degree of gun control. The palm shelf is adjustable in height and angle to support the shooter's hand and ensure the best possible shot every time.



Kits de nettoyage NETARM

Nettoyage simple et efficace du canon

- Mèches rouges : 5.5 à 6 mm
- Mèches vertes : 6.5 à 8 mm
- Mèches bleues : 338
- Mèches Ecrues : 12.7

NETARM cleaning kits

Simple and effective barrel cleaning

- Red wicks: 5.5 to 6 mm
- Green wicks: 6.5 to 8 mm
- Blue wicks: 338
- White wicks: 12.7





Huile pour armement NYCOLUBE 127 CLP BIO

- Nettoie, lubrifie et protège en une seule application
- Pratique et efficace pour une utilisation atelier ou terrain
- Résiste aux températures allant de -54°C à +150°C
- Homologué MIL-PRF-63460 G

NYCOLUBE 127 CLP BIO lubricant for weapons

- Cleans, lubricates and preserves in a single application
- Practical and efficient for workshop or field use
- Resists temperatures from -54°C to +150°C
- Certified MIL-PRF-63460 G



Spray 250 ml
250 ml Spray



Bidon 5 l
5 l Can



Protection auditive et communication SORDIN

Les casques anti-bruit SORDIN Supreme Pro X offrent aux opérationnels ainsi qu'aux tireurs sportifs, une protection anti-bruit SNR de 25 dB, tout en préservant leur capacité d'écoute des sons ambiants, nécessaire dans leurs activités.

SORDIN communication and hearing protection

The SORDIN Supreme Pro X Ear Muff gives police officers, military personnel and sport shooters, a noise protection of 25 dB SNR, along with the ability to hear the surrounding environment.



L'EXCELLENCE PGM DANS LES COMPÉTITIONS SPORTIVES

Depuis plusieurs années, PGM Précision ouvre son savoir-faire au monde du tir sportif et contribue activement au développement de la pratique du tir longue distance.

PGM Précision est notamment partenaire des compétitions les plus importantes, se tenant en France et à l'étranger, telles que le King of 2 Miles de Canjuers, le Prince of 1500m de Caylus, mais également Extreme Shot Italia.

Afin de faire valoir l'excellence PGM, nous sponsorisons et équipons également plusieurs équipes de tir sportif à très longue distance qui participent aux compétitions les plus exigeantes avec des produits PGM Précision de dernière génération.

Les fusils PGM Précision Hécate II, Mini Hécate II, Ultima Ratio, PGM 338 et Ludis sont régulièrement sur les podiums de ces compétitions qui réunissent les meilleurs tireurs du monde. La PGM Mini Hécate II a notamment remporté le King of 1 Mile de Caylus 2024 ainsi que le Prince of 1500m de Caylus 2025 et a également remporté la 3ème place du podium à Extreme Shot Italia 2025.

PGM EXCELLENCE IN SHOOTING COMPETITIONS

For several years, PGM Précision has been sharing its expertise with the world of sport shooting and actively contributing to the development of long-range shooting.

We are partners with some of the most prestigious competitions, held in France and internationally, such as the King of 2 Miles in Canjuers, the Prince of 1500m in Caylus, and Extreme Shot Italia.

To demonstrate PGM's excellence, we also sponsor and equip several very long-range sport shooting teams that compete in the most demanding competitions using the latest generation of PGM Précision products.

PGM Précision rifles Hécate II, Mini Hécate II, Ultima Ratio, PGM 338 and Ludis are regularly on the podium in these competitions, which bring together the world's best shooters. The PGM Mini Hécate II won the King of 1 Mile at Caylus 2024 as well as the the Prince of 1500m at Caylus 2025 and also took third place on the podium at Extreme Shot Italia in 2025.





WWW.PGMPRECISION.COM



made in France

PGM PRÉCISION - BP 29 - 74334 POISY CEDEX - FRANCE - 📞 : +33 450 46 37 27 - 📄 : +33 450 46 36 49 - ✉ contact@pgmprecision.com - Copyright PGM Precision 2026



PGM PRECISION

